



BTP 400



ECO-CONCEPTION



COMPATIBLE
SOLAIRE



CONCEPTION
FRANÇAISE

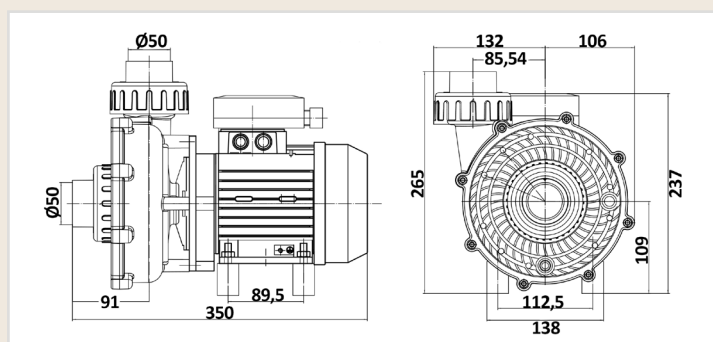
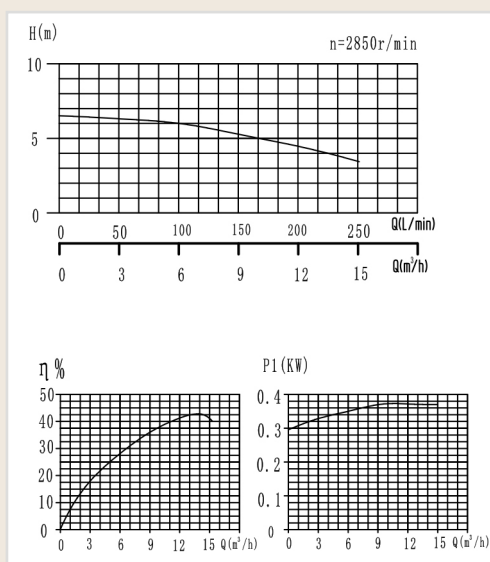


SAV DÉDIÉ
EN FRANCE

DESCRIPTION

- ✓ Pompe monovitesse pour filtration piscine compatible bloc Desjoyaux*
- ✓ Convient au remplacement des modèles P18*
- ✓ Puissance monophasée de 400 W
- ✓ Axe moteur en inox 316
- ✓ Bonne capacité de dissipation thermique
- ✓ Bonne étanchéité
- ✓ Peut fonctionner dans un environnement à haute température et à humidité élevée

BTP400	
Alimentation	Monophasé
Puissance (W)	400
HP	0,54
A	2
P1 (kW)	0,4
Hauteur colonne d'eau	
Débit	10 m ³ /h
	15 m ³ /h



*La marque Desjoyaux appartient à un tiers. Elle est employée uniquement pour informer le client professionnel sur la compatibilité de la pompe BTP400 avec cette marque et son produit bloc «Desjoyaux». En aucun cas son usage n'a pour objet de suggérer que les produits décrits seraient identiques aux produits et installations commercialisés sous la marque citée, ou qu'il existerait un lien entre EPAI, l'importateur de la pompe BTP400 et le titulaire de cette marque. En tant qu'importateur de pompes, EPAI garantit qu'un remplacement fait conformément aux règles de montage fournies, n'affecte en rien les performances antérieures.