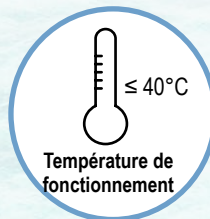
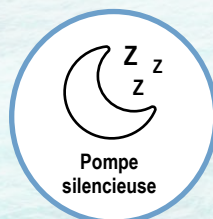


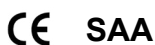


GAMME STP



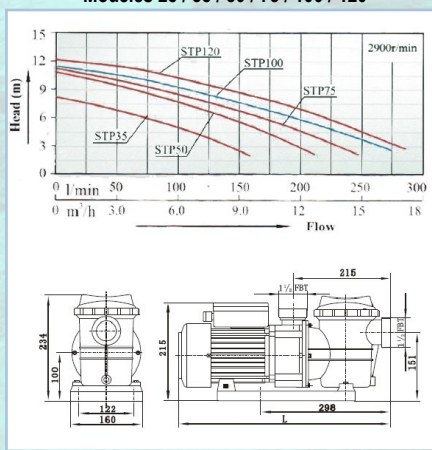
Les + produits

- Corps de pompe en plastique - *Pump casing made in plastic*
- Grand panier de filtre - *Big filter basket*
- Couvercle transparent pour inspection rapide - *See-thru cover for quick inspect*
- Garniture mécanique de haute qualité - *High quality mechanical seals*
- Protection thermique T1, classe isolation F, protection IPX5 - *T1 thermal protection, class F insulation, IPX5 protection*
- Livré avec câble, prise, 2 raccords-union ø 50, 2 réducteurs 32/38, 2 colliers inox - *Delivered with installation kit*
- Conforme aux normes - *Norms conformity*



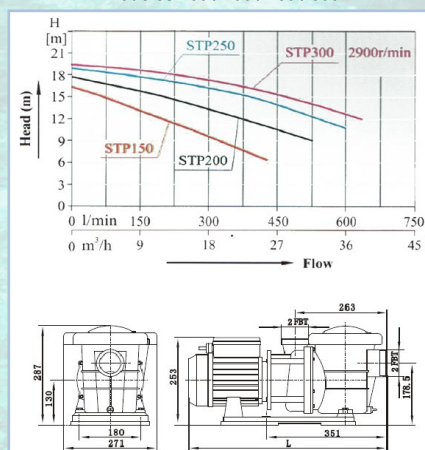
	STP25	STP35	STP50	STP75	STP100	STP120	STP150	STP200	STP250	STP300
HP	0,25	0,35	0,5	0,75	1	1,2	1,5	2	2,5	3
Alimentation	Mono	Mono	Mono	Mono	Mono	Mono	Mono	Mono	Mono	Mono

Modèles 25 / 35 / 50 / 75 / 100 / 120



	STP25	STP35	STP50	STP75	STP100	STP120
L	443	443	443	465	465	465

Modèles 150 / 200 / 250 / 300



	STP150	STP200	STP250	STP300
L	573	573	573	598