



STP



ECO-CONCEPTION



COMPATIBLE
SOLAIRE



CONCEPTION
FRANÇAISE



SAV DÉDIÉ
EN FRANCE

DESCRIPTION

- ✓ Pompe silencieuse
- ✓ Grand panier de filtre
- ✓ Couvercle transparent pour inspection rapide
- ✓ Température de fonctionnement : $\leq 40^{\circ}\text{C}$
- ✓ Garniture mécanique de haute qualité, Axe en inox 316, Corps de pompe en plastique
- ✓ Livré avec câble, prise, 2 raccords-union $\varnothing 50$, 2 réducteurs 32/38, 2 colliers inox
- ✓ LED et composants en SS316 en option
- ✓ Utilisable en eau de mer
- ✓ Joints mécaniques Burgman : durée de vie prolongée
- ✓ Protection thermique TI, classe isolation F, protection IPX5
- ✓ Conforme aux normes

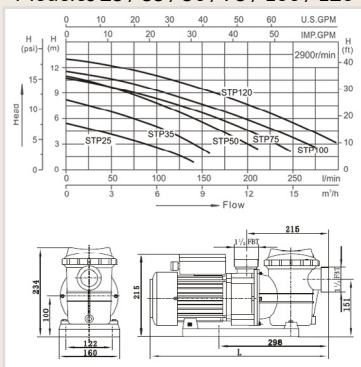


SAA



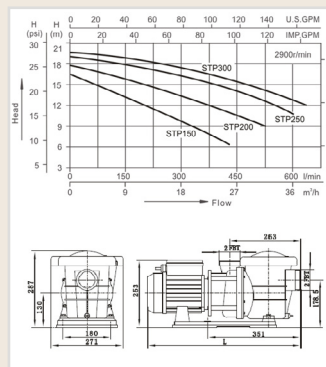
	STP25	STP35	STP50	STP75	STP100	STP120	STP150	STP200	STP250	STP300
HP	0,25	0,35	0,5	0,75	1	1,2	1,5	2	2,5	3
Alimentation	Mono	Mono	Mono	Mono	Mono	Mono	Mono	Mono	Mono	Mono

Modèles 25 / 35 / 50 / 75 / 100 / 120



	STP25	STP35	STP50	STP75	STP100	STP120
L	443	443	443	465	465	465

Modèles 150 / 200 / 250 / 300



	STP150	STP200	STP250	STP300
L	573	573	573	598