



WPPC50

ULTRA SILENCIEUSE

Nouveauté



ECO-CONCEPTION



COMPATIBLE
SOLAIRE



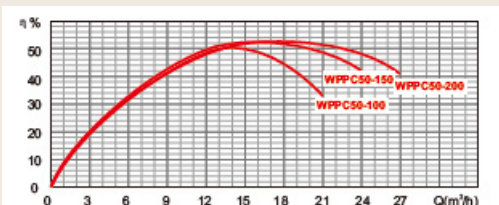
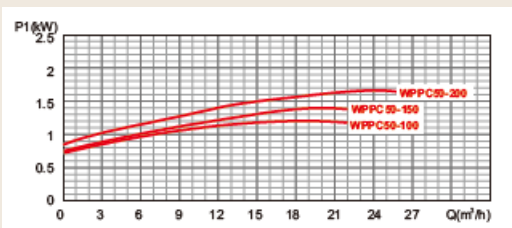
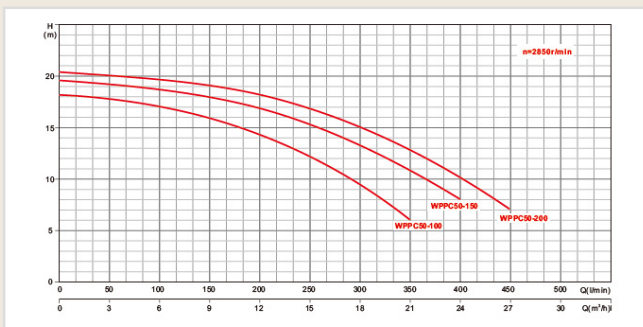
CONCEPTION
FRANÇAISE



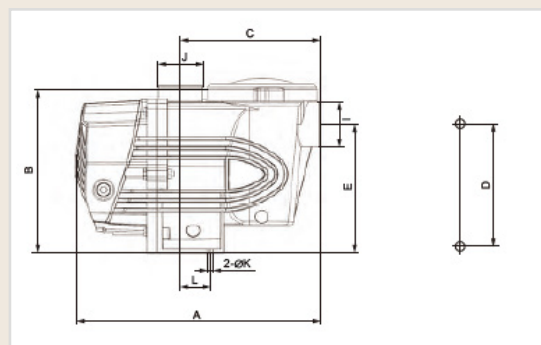
SAV DÉDIÉ
EN FRANCE

DESCRIPTION

- ✓ Pompe ultra silencieuse avec très peu de vibration grâce à son moteur haute performance refroidi à l'eau.
- ✓ La circulation de chaleur se fait à l'intérieur de la pompe : idéal pour un endroit clos
- ✓ 25% plus petit qu'une pompe traditionnelle
- ✓ Éléments en polypropylène : haute résistance corrosion et UV



	WPPC50 -100	WPPC50 -150	WPPC50 -200
Alimentation (V)	Mono	Mono	Mono
kW	0,75	1,1	1,5
HP	1	1,5	2,0
A	5,2	6,5	9,4
Hauteur colonne d'eau			
0 m³/h	18,2	19,7	20,4
3 m³/h	17,8	19,2	20
6 m³/h	17,2	18,8	19,6
9 m³/h	16	18	19,2
12 m³/h	14,5	17	18,3
15 m³/h	12,2	15,5	17
18 m³/h	9,5	13,5	15,2
21 m³/h	6	11,5	13
24 m³/h		8	10
27 m³/h			7



	A	B	C	D	E	L	I	J
WPPC50-100	455	305	254	138,5	232	94	2"	2"
WPPC50-150	455	305	254	138,5	232	94	2"	2"
WPPC50-200	455	305	254	138,5	232	94	2"	2"